

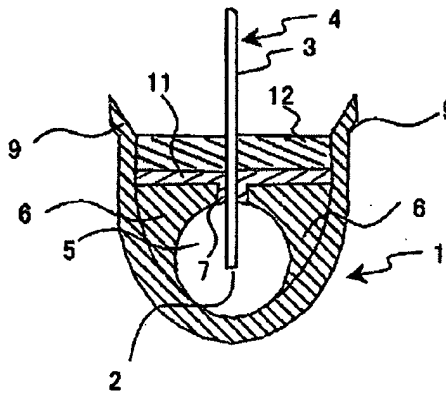
METHOD FOR MANUFACTURING HOLLOW FIBER MEMBRANE MODULE

Publication number: JP2003 135935
 Publication date: 2003-05-13
 Inventor: HONJO KENJI; YANONE KATSUYUKI; KOBAYASHI MASUMI
 Applicant: MITSUBISHI RAYON CO
 Classification:
 - International: B01D63/02; B01D63/00; B01D63/02; B01D63/00;
 (IPC1-7): B01D63/02; B01D63/00
 - European:
 Application number: JP20010338152 20011102
 Priority number(s): JP20010338152 20011102

Report a data error here

Abstract of JP2003135935

PROBLEM TO BE SOLVED: To provide a method for manufacturing a hollow fiber membrane module, by which a stable potting part can be formed so that a potting resin does not clog the opening of the end face 2 of a hollow fiber membrane 3 but infiltrate into the space among the membranes 3 satisfactorily regardless of the density of the membrane 3 to be used while dispensing with a step to cut the fixed tip part of the membrane 3 after the potting part is formed. **SOLUTION:** This method for manufacturing the hollow fiber membrane module comprises two steps to form the potting part consisting of two parts 11 and 12, namely, a step to form a potting part 11 by a first injection and filling of the potting resin after the tip part of the membrane 3 having the opening on the end face 2 is inserted in a housing 1 and a step to form another potting part 12 by a second injection and filling of the potting resin.



Data supplied from the esp@cenet database - Worldwide

(19)日本国特許庁 (J P)

(12) 公開特許公報 (A)

(11)特許出願公開番号

特開2003-135935

(P2003-135935A)

(43)公開日 平成15年5月13日(2003.5.13)

(51)Int.Cl. ⁷	識別記号	F I	テームト*(参考)
B 0 1 D 63/02		B 0 1 D 63/02	4 D 0 0 6
63/00	5 0 0	63/00	5 0 0

審査請求 未請求 請求項の数4 O L (全7頁)

(21)出願番号 特願2001-338152(P2001-338152)

(22)出願日 平成13年11月2日(2001.11.2)

(71)出願人 00006035

三菱レイヨン株式会社

東京都港区港南一丁目6番41号

(72)発明者 本城 賢治

愛知県名古屋市長区砂田橋四丁目1番60号

三菱レイヨン株式会社商品開発研究所内

(72)発明者 矢ノ根 勝行

愛知県名古屋市長区砂田橋四丁目1番60号

三菱レイヨン株式会社商品開発研究所内

(72)発明者 小林 真澄

愛知県名古屋市長区砂田橋四丁目1番60号

三菱レイヨン株式会社商品開発研究所内

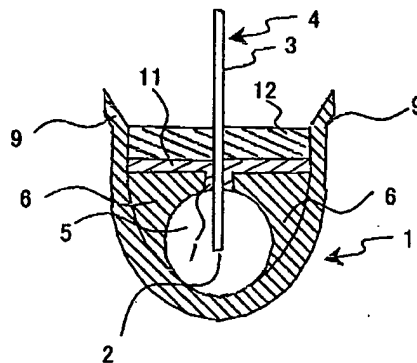
最終頁に続く

(54)【発明の名称】 中空糸膜モジュールの製造方法

(57)【要約】

【目的】 ポッティング部の形成後に中空糸膜の固定端部の切断工程を設ける必要がなく、しかも使用する中空糸膜の密度等に関係なく、ポッティング樹脂が中空糸膜3の端面2の開口部を閉塞したり、或いは中空糸膜3間へのポッティング樹脂の回り込みが不十分になったりすることがなく、良好な状態のポッティング部を形成し得る中空糸膜モジュールの製造方法を提供すること。

【構成】 端面2を開口させてある中空糸膜3の末端部をハウジング1内に挿入した後、第1回目のポッティング樹脂の注入、充填によるポッティング部11と、第2回目のポッティング樹脂の注入、充填によるポッティング部12とからなるポッティング部を形成する中空糸膜モジュールの製造方法。



【特許請求の範囲】

【請求項1】 繊維軸方向の少なくとも一方の端面を開口させてある中空糸膜の末端部を中空糸膜モジュール用ハウジング内に挿入した後、樹脂注入部にポッティング樹脂を注入、充填することによって、前記中空糸膜の繊維軸方向の端面の開口状態を保持したまま該中空糸膜を前記ポッティング樹脂によって中空糸膜モジュール用ハウジングに固定する中空糸膜モジュールの製造方法において、前記樹脂注入部にポッティング樹脂を注入、充填する工程を、第1回目のポッティング樹脂の注入、充填によって中空糸膜を中空糸膜モジュール用ハウジングに仮固定する工程と、第2回目のポッティング樹脂の注入、充填によって中空糸膜を中空糸膜モジュール用ハウジングに固定する工程との2段階で行なうことを特徴とする中空糸膜モジュールの製造方法。

【請求項2】 第1回目のポッティング樹脂の注入、充填によって注入するポッティング樹脂の粘度が3000~10000mPa・sであり、第2回目のポッティング樹脂の注入、充填によって注入するポッティング樹脂の粘度が500~3000mPa・sであって、しかも第2回目のポッティング樹脂の注入、充填によって注入するポッティング樹脂の粘度が第1回目のポッティング樹脂の注入、充填によって注入するポッティング樹脂の粘度よりも低くなっていることを特徴とする請求項1に記載の中空糸膜モジュールの製造方法。

【請求項3】 第1回目のポッティング樹脂の注入、充填によって、樹脂注入部に注入するポッティング樹脂の全容積の5~50%のポッティング樹脂を注入することを特徴とする請求項1又は請求項2に記載の中空糸膜モジュールの製造方法。

【請求項4】 第2回目のポッティング樹脂の注入、充填によって注入するポッティング樹脂の固化後の硬度が、JIS A硬度60以上であることを特徴とする請求項1~請求項3のうちのいずれかの1項に記載の中空糸膜モジュールの製造方法。

【発明の詳細な説明】

【0001】

【発明の属する技術分野】本発明は、液体の濾過等に好適に利用し得る中空糸膜モジュールの製造方法に関する。

【0002】

【従来の技術】中空糸膜モジュールは、無菌水、飲料水、高純度水等の製造、或いは空気浄化等の広範囲の分野で使用されており、近年ではこれらの精密濾過用途に加えて下水処理場における二次処理、三次処理や、浄化槽における固液分離、産業廃水中のSS成分（懸濁物質）の固液分離等のように、高汚濁性水の処理用途への適用もなされつつある。

【0003】前記高汚濁性水の濾過用途に好適に用いられる中空糸膜モジュールとしては、例えば特開平5-2

61253号公報、特開平6-342号公報、特開平6-340号公報等に示されるように、内部に集水用の中空部を具備する断面略矩形の筒体からなる中空糸膜モジュール用ハウジング内に、中空糸膜の繊維軸方向の末端部を收容した後、ポッティング樹脂によって該末端部を封止、固定した後、この中空糸膜の固定端部をカットすることによって中空糸膜の繊維軸方向の端面を開口させてなる中空糸膜モジュールが挙げられる。

【0004】この中空糸膜モジュールは、ポッティング樹脂によって中空糸膜の末端部をハウジングに封止、固定した後に、該中空糸膜の固定端部を切断することによってその端面を開口させるものであるために、中空糸膜モジュール用ハウジングとして径の大きなハウジングを用いなければならず、そのための経費が高むだけでなく、固定端部の切断に伴って中空糸膜の固定強度が低下するという欠点をも有する。

【0005】又、前記中空糸膜モジュールは、ポッティング樹脂を樹脂注入部に注入するときに中空糸膜を安定した状態に保持するための治具を必要とすることがあり、そのための操作が煩雑である。

【0006】更に、この中空糸膜モジュールは、径の大きな中空糸膜モジュール用ハウジングが用いられているために、該中空糸膜モジュールの複数個を結合させて中空糸膜モジュールユニットにすると、単一の中空糸膜モジュールの設置スペースが大きくなり、中空糸膜モジュールユニット内に設置できる中空糸膜モジュールの本数が制限されるという欠点もある。

【0007】特開平10-57775号公報には、前記の問題を解決する中空糸膜モジュールとして、筒状の中空糸膜モジュール用ハウジングを用いた中空糸膜モジュールが説明されている。又、特開2000-84373号公報には、中空糸膜モジュールユニット内に設置できる中空糸膜モジュールの本数を増やすことのできる中空糸膜モジュールとして、断面略U字状の中空糸膜モジュール用ハウジングを用いた中空糸膜モジュールが説明されている。

【0008】そして、前記特開平10-57775号公報や特開2000-84373号公報等に示される中空糸膜モジュールは、中空糸膜モジュール用ハウジングに設けたスリットに、繊維軸方向の端面を開口させてある中空糸膜の末端部を挿入して、該中空糸膜の開口端面をハウジング内の集水用の中空部に位置させた後、この中空糸膜で区画された両サイドの樹脂注入部にポッティング樹脂を注入、充填し、これを固化させることによって得られるものであり、この中空糸膜モジュールの製造方法においては、ポッティング樹脂によって中空糸膜の末端部をハウジングに封止、固定した後の固定端部の切断工程を設ける必要がなく、これによって径の小さなハウジングの使用が可能になっている。

【0009】しかしながら、前記工程による中空糸膜モ

ジュールの製造方法においては、樹脂注入部に注入、充填するポッティング樹脂の粘度が低いと、ハウジングに挿入した中空糸膜の密度等によっては、ハウジング内の中空糸膜を覆うような樹脂垂れが発生して中空糸膜の端面の開口部が閉塞されるために、透水量の低下した中空糸膜モジュールになるという問題を生じる。一方、樹脂注入部に注入、充填するポッティング樹脂の粘度が高いと、ポッティング樹脂が中空糸膜間に十分に回り込まないためにポッティング部に内部空隙が形成されてしまい、リークを生じる中空糸膜モジュールになるという問題がある。

【0010】尚、ポッティング樹脂の注入、充填を、前段と後段との2段階に互って行なう膜モジュール製造方法が提案されているが、ポッティング樹脂の注入、充填を2段階よって行なう従来のポッティング方法の目的は、膜と樹脂界面の保護、固定端部のカット性の向上、ハウジングと膜との間の剥離防止等であって、前記したポッティング樹脂の樹脂垂れやポッティング樹脂が中空糸膜間十分に回り込まない等の問題を解決するためのものではない。

【0011】又、ポッティング樹脂の注入、充填を2段階に互って行なうときの樹脂の一方は、上記の目的から、例えば特公平4-10374号公報に硬度65以下の樹脂が挙げられているように、比較的硬度の低い樹脂であり、かかるポッティング樹脂によって形成されるポッティング部は、特に断面略矩形の筒状の中空糸膜モジュール用ハウジングを用いたときには、耐圧性が不十分になることがある。

【0012】

【発明が解決しようとする課題】従って本発明の課題は、ポッティング樹脂によって中空糸膜の末端部をハウジングに封止、固定した後の固定端部の切断工程を設ける必要がなく、しかも中空糸膜をポッティング樹脂によって中空糸膜モジュール用ハウジングに固定するとき、使用する中空糸膜の密度等に関係無く、中空糸膜端面の開口部を閉塞する樹脂垂れを発生することがなく、又同時に、中空糸膜間にポッティング樹脂が十分に回り込まないことに起因する内部空隙を有するポッティング部が形成されるようなことがなく、ポッティング樹脂を樹脂注入部に良好な状態で的確に注入、充填して、品質の高いポッティング部を有する中空糸膜モジュールの製造方法を提供することにある。

【0013】

【課題を解決するための手段】前記課題は、以下に記載する構成による本発明の中空糸膜モジュールの製造方法によって解決することができる。すなわち、本発明の中空糸膜モジュールの製造方法は、繊維軸方向の少なくとも一方の端面を開口させてある中空糸膜の末端部を中空糸膜モジュール用ハウジング内に挿入した後、樹脂注入部にポッティング樹脂を注入、充填することによって、

前記中空糸膜の繊維軸方向の端面の開口状態を保持したまま該中空糸膜をポッティング樹脂によって中空糸膜モジュール用ハウジングに固定する中空糸膜モジュールの製造方法において、前記樹脂注入部にポッティング樹脂を注入、充填する工程を、第1回目のポッティング樹脂の注入、充填によって中空糸膜を中空糸膜モジュール用ハウジングに仮固定する工程と、第2回目のポッティング樹脂の注入、充填によって中空糸膜を中空糸膜モジュール用ハウジングに固定する工程との2段階で行なうものである。

【0014】前記構成による本発明の中空糸膜モジュールの製造方法においては、第1回目のポッティング樹脂の注入、充填よって注入するポッティング樹脂の粘度が3000~10000mPa・sであり、第2回目のポッティング樹脂の注入、充填よって注入するポッティング樹脂の粘度が500~3000mPa・sであって、しかも第2回目のポッティング樹脂の注入、充填よって注入するポッティング樹脂の粘度が第1回目のポッティング樹脂の注入、充填よって注入するポッティング樹脂の粘度よりも低くなっていることが好ましい。

【0015】更に、前記構成による本発明の中空糸膜モジュールの製造方法においては、第1回目のポッティング樹脂の注入、充填よって、樹脂注入部に注入するポッティング樹脂の全容積の5~50%のポッティング樹脂を注入することが好ましい。

【0016】又、前記構成による本発明の中空糸膜モジュールの製造方法においては、第2回目のポッティング樹脂の注入、充填よって注入するポッティング樹脂の固化後の硬度が、JIS A硬度60以上であることが好ましい。

【0017】

【発明の実施の形態】本発明の中空糸膜モジュールの製造方法は、中空糸膜モジュール用ハウジング内に中空糸膜の末端部を挿入した後、樹脂注入部にポッティング樹脂を注入、充填することによってポッティング部を形成し、これによって前記中空糸膜を中空糸膜モジュール用ハウジングに固定するものであって、前記樹脂注入部にポッティング樹脂を注入、充填する工程を、第1回目のポッティング樹脂の注入、充填よって中空糸膜を中空糸膜モジュール用ハウジングに仮固定する工程と、第2回目のポッティング樹脂の注入、充填よって中空糸膜を中空糸膜モジュール用ハウジングに固定する工程との2段階で行なうものである。

【0018】[図1]は、本発明の中空糸膜モジュールの製造方法によって得られた中空糸膜モジュールの1部分の1例を示す断面端面図であり、[図2]は、[図1]に示す中空糸膜モジュールの製造工程の途中の1部分を示す斜面図であって、本発明の中空糸膜モジュールの製造方法の第1工程では、これらの[図1]及び[図2]において、長さ方向に沿う解放部を有する筒状体が

らなる中空糸膜モジュール用ハウジング1内に、該ハウジング1の前記解放部から、その端面2を開口させてある中空糸膜3による中空糸膜束4の末端部を挿入する。

【0019】前記中空糸膜モジュール用ハウジング1は、断面が略U字状をなして、その長さ方向に沿う解放部を有する横長の筒状体からなるものであり、その内周壁面に、該筒状体の長さ方向に走行する集水用の中空部5を形成するための突設部6が、前記集水用の中空部5に沿って開口するスリット7を有して設けられて構成されている。

【0020】そして、前記集水用の中空部5を形成するための突設部6の上面とハウジング1の内周壁面とによって形成される凹部、すなわちスリット7からその末端部が挿入されている中空糸膜束4とハウジング1の内周壁面との間の凹部が、ポッティング樹脂の樹脂注入部8になっており、かつ断面が略U字状の壁部の上部が、ハウジング1の長さ方向において外側に拡開しており、スリット7に対して平行する堰堤部9になっている。

【0021】この中空糸膜モジュール用ハウジング1のスリット7に、その端面2を開口させてある多数本の中空糸膜3による中空糸膜束4の末端部を挿入して、該中空糸膜束4の末端部の端部、つまり中空糸膜3の端面2を、集水用の中空部5内に位置させると共に、スリット7によって中空糸膜束4の末端部を保持する。

【0022】尚、前記工程においては、中空糸膜3の端部を切断してその端面2を予め開口させた多数の中空糸膜3を束ねて得られた中空糸膜束4を利用しているが、多数の中空糸膜3を束ねて中空糸膜束4にした後に、ハウジング1内に挿入する側の中空糸膜3の端部を切断して、その端面2を開口させてもよいことは勿論である。

【0023】中空糸膜束4の末端部をスリット7に挿入した後に、断面が略U字状の横長の筒状体からなるハウジング2の長さ方向の端部をなす側板に、[図3]において符号10で示される集水口を取り付ける。尚、この集水口10は外部の集水管に連通するものであって、後述する2段階に亘るポッティング樹脂の注入、充填によってポッティング部を形成した後に取り付けてもよい。

【0024】続いて、本発明の中空糸膜モジュールの製造方法の第2工程では、スリット7にその末端部を挿入させた中空糸膜束4とハウジング1の内周壁面との間の凹部からなる樹脂注入部8、8に、ポッティング樹脂を注入、充填し、ポッティング樹脂によって中空糸膜モジュール用ハウジング1に中空糸膜束4を固定する。

【0025】本発明の中空糸膜モジュールの製造方法においては、前記樹脂注入部8、8にポッティング樹脂を注入、充填する工程を、第1回目のポッティング樹脂の注入、充填によって中空糸膜3を中空糸膜モジュール用ハウジング1に仮固定する工程と、第2回目のポッティング樹脂の注入、充填によって、中空糸膜3を中空糸膜

モジュール用ハウジング1に固定する工程との2段階で行なうものであり、前記第1回目のポッティング樹脂の注入、充填によって、[図1]において符号11で示されるポッティング部になる樹脂層を形成し、第2回目のポッティング樹脂の注入、充填によって、[図1]において符号12で示されるポッティング部になる樹脂層を形成することにより、例えば[図3]に示されるようなタイプの中空糸膜モジュール13を得る。

【0026】前記の第1回目のポッティング樹脂の注入、充填と第2回目のポッティング樹脂の注入、充填とに際しては、第1回目のポッティング樹脂の注入、充填によって注入するポッティング樹脂の粘度を3000~10000mPa・sにし、かつ第2回目のポッティング樹脂の注入、充填によって注入するポッティング樹脂の粘度を500~3000mPa・sにして、しかも第2回目のポッティング樹脂の注入、充填によって注入するポッティング樹脂の粘度を第1回目のポッティング樹脂の注入、充填によって注入するポッティング樹脂の粘度よりも低くすることが好ましい。

【0027】つまり、第1回目のポッティング樹脂の注入、充填では、注入するポッティング樹脂の粘度を3000~10000mPa・sの範囲内であって、しかも第2回目のポッティング樹脂の注入、充填によって注入するポッティング樹脂の粘度よりも高いものにする事により、中空糸膜3同士の間へのポッティング樹脂の回り込みがある程度可能であって、しかも中空糸膜3の端面2の開口部を閉塞するような樹脂垂れを生じることがないようにする。

【0028】次の第2回目のポッティング樹脂の注入、充填では、注入するポッティング樹脂の粘度を500~3000mPa・sの範囲内であって、しかも第1回目のポッティング樹脂の注入、充填によって注入するポッティング樹脂の粘度よりも低いものにする事により、第1回目のポッティング樹脂の注入、充填で回り込まなかった中空糸膜3同士の間部の細部の空隙へのポッティング樹脂の回り込みを可能にして、かつ中空糸膜3同士の間でのポッティング樹脂の浸透による這上がりを生じないようにすることが望ましい。

【0029】尚、第1回目のポッティング樹脂の注入、充填と、第2回目のポッティング樹脂の注入、充填とにおいて、ポッティング樹脂として同一の樹脂を使用するときには、それぞれの工程での注入、充填時のポッティング樹脂の温度を変えることによって、第1回目と第2回目とのそれぞれのポッティング樹脂の注入、充填で注入されるポッティング樹脂の粘度に差を生じるとしたり、或いはポッティング樹脂の調製後に注入、充填するまでの経過時間差をもたせて、第1回目と第2回目とのそれぞれのポッティング樹脂の注入、充填で注入されるポッティング樹脂の粘度に差を生じさせるようにすればよい。

【0030】第2回目のポッティング樹脂の注入、充填によって注入するポッティング樹脂は、これを固化させることによって得られる中空糸膜モジュールのモジュール形態を保持させるものであるから、注入、充填したポッティング樹脂の固化後に生じる中空糸膜の変形が小さくなるようにするために、耐圧性に大きな影響が出ることのないもの、例えば固化後の樹脂の硬度がJIS A硬度60以上、好ましくは70以上であることが望ましい。

【0031】又、第1回目のポッティング樹脂の注入、充填によって、樹脂注入部8、8に注入、充填する予定のポッティング樹脂の全容積の5～50%のポッティング樹脂を注入、充填するようにして、該第1回目のポッティング樹脂の注入、充填によって中空糸膜3の端面2の開口部を閉塞するような樹脂垂れを生じることなく、しかも中空糸膜3を中空糸膜モジュール用ハウジング1に確実に仮固定させることが好ましい。

【0032】第1回目のポッティング樹脂の注入、充填の終了と、第2回目のポッティング樹脂の注入、充填の開始との間の間隔については、第1回目のポッティング樹脂の注入、充填によって充填したポッティング樹脂の固化が始まってその粘度が上昇してきた後に、第2回目のポッティング樹脂の注入、充填を開始するようにすることが望ましい。

【0033】本発明の中空糸膜モジュールの製造方法において、中空糸膜モジュール用ハウジングとしては、機械的強度及び耐久性を具備するものが好ましく、例えばポリカーボネート、ポリスルホン、ポリオレフィン、PVC、アクリル樹脂、ABS樹脂、変成PPE等による成形体が好適である。

【0034】なお、前記中空糸膜モジュールの製造方法によって得られた中空糸膜モジュールをその使用後に焼却処理に付する必要があるときには、有毒ガスを出さずに完全燃焼させることのできる炭化水素系の樹脂による中空糸膜モジュール用ハウジングを使用することが望ましい。

【0035】中空糸膜としては、例えばセルロース系、ポリオレフィン系、ポリビニルアルコール系、PMMA系、ポリスルホン系、フッ素系(PTFE、PVDF等)等の各種の材料からなるものを使用し得るが、ポリエチレン等の強伸度の高い材質による中空糸膜が好ましい。尚、中空糸膜は、汎過膜として使用可能な中空糸膜であれば、その孔径、空孔率、膜厚、中空糸の外径等は特に制限されるものではない。

【0036】中空糸膜モジュール用ハウジングに挿入する中空糸膜は、中空糸膜を単に引き揃えたもの、中空糸膜を束ねたもの、中空糸膜を緯糸又は経糸にした編成布、或いは該編成布の数枚を積層した積層体等である。

【0037】ポッティング樹脂は、中空糸膜を中空糸膜モジュール用ハウジングに固定して該ハウジングと中空

糸膜とを液密にするためのものであるから、粘弾性の比較的高い樹脂が好ましく、例えばエポキシ樹脂、不飽和ポリエステル樹脂、ポリウレタン樹脂、シリコン系充填材、各種のホットメルト樹脂等が好適である。

【0038】以上の通りの工程からなる本発明の中空糸膜モジュールの製造方法は、中空糸膜以外の例えば平膜等の汎過膜に対しても、該汎過膜の仕様或いはこれを使用したエレメント構造によっては、適用し得ることがある。

【0039】

【実施例】以下、本発明の中空糸膜モジュールの製造方法の具体的な構成を、実施例に基づいて説明する。

【0040】実施例1

【図1】及び【図2】において、長さ方向の全長1000mm、堰堤部9の高さ7mm、一方の堰堤部9の先端面と他方の堰堤部9の先端面との間の距離13mm、スリット7の幅0.8mmのABS樹脂製中空糸膜モジュール用ハウジング1を用いて、【図3】にて符号13で示されるタイプの中空糸膜モジュールを得た。

【0041】すなわち、前記中空糸膜モジュール用ハウジング1のスリット7に、端面2を開口させてある中空糸膜3による中空糸膜束4の末端部を、前記中空糸膜3の端面2がハウジング1の集水用の中空部5内に位置するようにして挿入した。

【0042】尚、前記中空糸膜束4には、三菱レイヨン(株)製のポリエチレン製中空糸膜3(分面性能0.4 μ m、外径540 μ m)の132本/吋とポリエステルフィラメント糸からなる拘束糸糸とによる編成布を、1モジュールにつき1枚の割り合いで用いた。

【0043】続いて、ハウジング1の長さ方向の末端部をなす両側の側板に、【図3】にて符号10、10で示される集水口を取り付けた後、スリット7にその末端部を挿入させてある中空糸膜束4とハウジング1の内周壁面との間の凹部からなる樹脂注入部8、8に、ポリウレタン樹脂(日本ポリウレタン(株)製)によるポッティング樹脂を注入、充填、固化させて、【図3】にて符号13で示されるタイプの中空糸膜モジュールを得た。

【0044】前記ポッティング樹脂の注入、充填は、常温での粘度3000mPa \cdot sのポリウレタン樹脂(日本ポリウレタン(株)製)を常温で注入して、樹脂注入部8、8に注入、充填する予定のポッティング樹脂の全容積の25%を充填する第1回目のポッティング樹脂の注入、充填と、常温での粘度800mPa \cdot sのポリウレタン樹脂(日本ポリウレタン(株)製)を常温で注入して、樹脂注入部8、8に注入、充填する予定のポッティング樹脂の全容積の75%を充填する第2回目のポッティング樹脂の注入、充填とを、第1回目のポッティング樹脂の注入、充填を終えて充填したポッティング樹脂の固化が始まった後に、第2回目のポッティング樹脂の注入を開始して行なった。

【0045】そして、前記ポッティング樹脂の注入、充填によって、[図1]にて符号11で示される第1回目のポッティング樹脂の注入によるポッティング部と、符号12で示される第2回目のポッティング樹脂の注入によるポッティング部とからなるポッティング部を形成した。

【0046】以上の工程によって得られた10本の中空糸膜モジュール13に対しての繰り返し耐圧試験を行なったところ、10本の中空糸膜モジュール13のいずれも十分な耐圧性能を有していることが確認できた。又、前記10本の中空糸膜モジュール13のいずれにも、中空糸膜3の端面2の開口部を閉塞するような樹脂垂れは生じていなかった。

【0047】実施例2

実施例1に説明した工程において、ポッティング樹脂の注入、充填を、常温での粘度2000mPa・sのポリウレタン樹脂(日本ポリウレタン(株)製)を常温で注入して、樹脂注入部8、8に注入、充填する予定のポッティング樹脂の全容積の25%を充填する第1回目のポッティング樹脂の注入、充填と、同じく常温での粘度2000mPa・sのポリウレタン樹脂(日本ポリウレタン(株)製)を加温して粘度800mPa・sにしたポリウレタン樹脂を、樹脂注入部8、8に注入、充填する予定のポッティング樹脂の全容積の75%を充填する第2回目のポッティング樹脂の注入、充填とを、第1回目のポッティング樹脂の注入、充填を終えて充填したポッティング樹脂の固化が始まった後に、第2回目のポッティング樹脂の注入を開始して行ない、それ以外は全て前記実施例1に説明した手順と同様にして、[図3]にて符号13で示されるタイプの中空糸膜モジュールを得た。

【0048】以上の工程によって得られた10本の中空糸膜モジュール13に対しての繰り返し耐圧試験を行なったところ、10本の中空糸膜モジュール13のいずれも十分な耐圧性能を有していることが確認できた。又、前記10本の中空糸膜モジュール13のいずれにも、中空糸膜3の端面2の開口部を閉塞するような樹脂垂れは生じていなかった。

【0049】比較例1

実施例1に説明した工程において、ポッティング樹脂の注入、充填を、常温での粘度3000mPa・sのポリウレタン樹脂(日本ポリウレタン(株)製)を常温で注入することによって行ない、それ以外は全て前記実施例1に説明した手順と同様にして、[図3]にて符号13で示されるタイプの中空糸膜モジュールを得た。

【0050】得られた10本の中空糸膜モジュールを観察したところ、10本の中空糸膜モジュールのいずれにも、中空糸膜の端面の開口部を閉塞するような樹脂垂れは生じていなかったが、中空糸膜間にポッティング樹脂の回り込みの無い部分が発生しており、10本の中空糸

膜モジュールのいずれにもリークが発生した。

【0051】比較例2

実施例1に説明した工程において、ポッティング樹脂の注入、充填を、常温での粘度1000mPa・sのポリウレタン樹脂(日本ポリウレタン(株)製)を常温で注入することによって行ない、それ以外は全て前記実施例1に説明した手順と同様にして、[図3]にて符号13で示されるタイプの中空糸膜モジュールを得た。

【0052】得られた10本の中空糸膜モジュールを観察したところ、10本の中空糸膜モジュールのいずれにも、中空糸膜の端面の開口部を閉塞する樹脂垂れが生じており、透水量の低下した中空糸膜モジュールになった。

【0053】

【発明の効果】本発明の中空糸膜モジュールの製造方法は、中空糸膜の繊維軸方向の少なくとも一方の端面の開口状態を保持したまま該中空糸膜をポッティング樹脂によって中空糸膜モジュール用ハウジングに固定するときのポッティング樹脂の注入、充填工程を、第1回目のポッティング樹脂の注入、充填によって中空糸膜を中空糸膜モジュール用ハウジングに仮固定する工程と、第2回目のポッティング樹脂の注入、充填によって中空糸膜を中空糸膜モジュール用ハウジングに固定する工程との2段階で行なうものである。

【0054】従って、本発明の中空糸膜モジュールの製造方法によれば、使用する中空糸膜の密度によって中空糸膜間にポッティング樹脂の回り込みの無い部分が生じたり、或いは中空糸膜の端面の開口部を閉塞するような樹脂垂れが生じたりすることが無く、適用する中空糸膜の密度に関係なく良質のポッティング部を的確に形成することができるので、歩留の高い中空糸膜モジュールの製造を行なえる。

【0055】又、本発明の中空糸膜モジュールの製造方法によれば、ポッティング樹脂によって中空糸膜の末端部を中空糸膜モジュール用ハウジングに固定した後に、該中空糸膜の固定端部の切断工程を設ける必要がないために、ハウジングの径を細く設計することが可能である。

【0056】従って、本発明の中空糸膜モジュールの製造方法によって得られた中空糸膜モジュールをモジュールユニットにするときには、単位体積あたりの積層率を高く設定して高い処理能力を実現することができるために、下水処理や産業排水処理の固液分離等を効率よく行なうことのできる中空糸膜モジュールユニットにすることができる。

【図面の簡単な説明】

【図1】本発明方法によって得られた中空糸膜モジュールの1例を、ハウジングの末端部をなす側板を取り外して示した斜面図である。

【図2】図1に示す中空糸膜モジュールを得るときのポ

ッティング樹脂の注入、充填工程の前の断面端面図である。

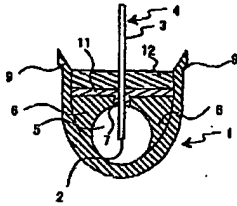
【図3】本発明方法によって得られた中空糸膜モジュールの1例を示す斜視図である。

【符号の説明】

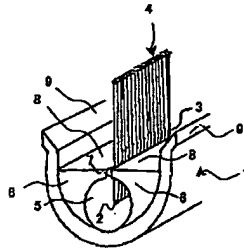
- 1 中空糸膜モジュール用ハウジング
- 2 中空糸膜3の開口させてある端面
- 3 中空糸膜
- 4 中空糸膜束
- 5 集水用の中空部
- 6 集水用の中空部5を形成するための突設部

- 7 スリット
- 8 樹脂注入部
- 9 堰堤部
- 10 ハウジング1の長さ方向の端末部をなす側板に取り付けた集水口
- 11 第1回目のポッティング樹脂の注入、充填によって形成されるポッティング部
- 12 第2回目のポッティング樹脂の注入、充填によって形成されるポッティング部
- 13 中空糸膜モジュール

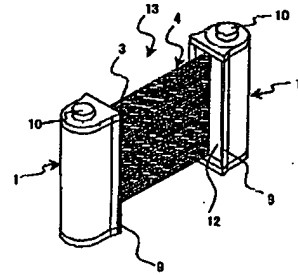
【図1】



【図2】



【図3】



フロントページの続き

Fターム(参考) 4D006 GA07 HA03 JA03A JA03C
 JB04 JB06 MA01 MB02 MB03
 MC22 MC22X PA01 PB02
 PB17 PB22 PC01 PC51 PC73